



Janisol HI Türen

Sortimentserweiterung
Flügel- und Blendrahmenprofile 85 mm

JANSEN

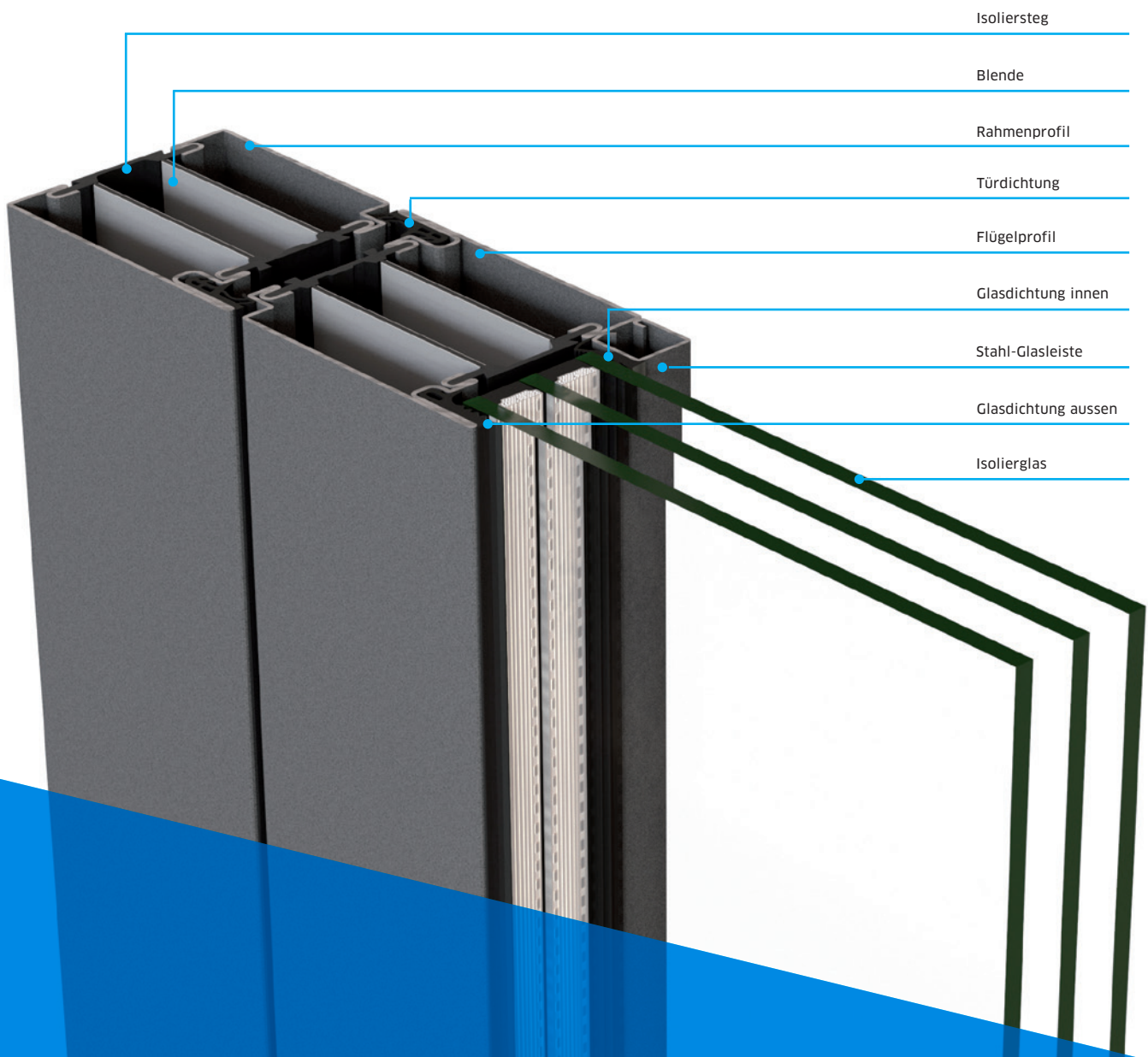
Mehr Gestaltungsmöglichkeiten – mehr Variabilität

Jansen HI Türen

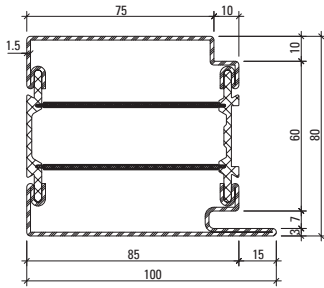
Die drei neuen Profile, die das Janisol HI Sortiment erweitern, erweitern auch die architektonischen Gestaltungsmöglichkeiten. Aufwändige Rahmenverbreiterungen, die die Symmetrie in der Optik zu anderen Systemen herstellen, entfallen mit dem Einsatz dieser Profile. Deutlich geringer fällt auch der Fertigungsaufwand für Schlösser mit erhöhtem Dornmass aus: diese können ohne zusätzliche Ausfräsungen direkt verbaut werden. Dank des breiteren Blendrahmens kann der Türflügel

90° geöffnet werden, ohne dass der Drücker an der Wand ansteht. Mittels einer direkten Verschraubung durch den Profillappen eignen sich die Profile ebenfalls bestens für einen Bauanschluss oder eine Festverglasung.

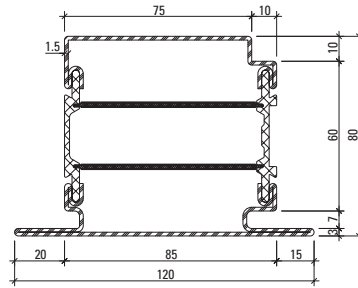
Variabler, individueller und effizienter – Janisol HI 85 mm Profile.



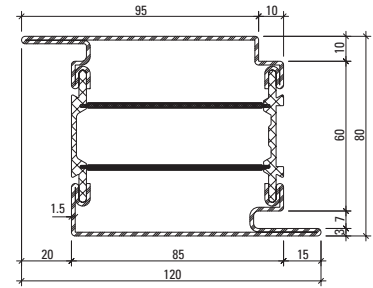
Profilübersicht



680.016 Z

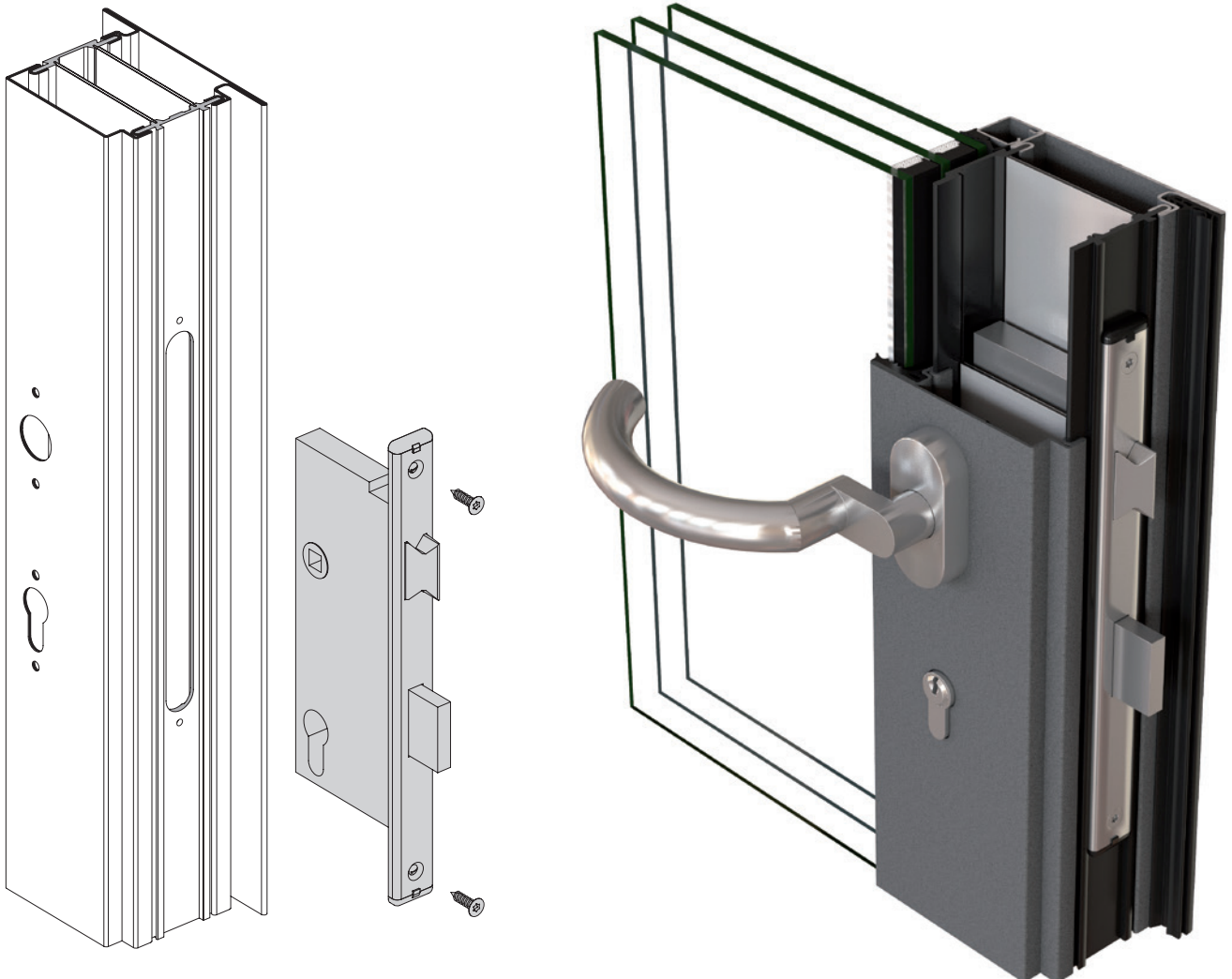


680.115 Z



680.417 Z

Schloss mit erhöhtem Dornmass



Jansen AG

Steel Systems
Industriestrasse 34
9463 Oberriet
Schweiz
jansen.com

JANSEN